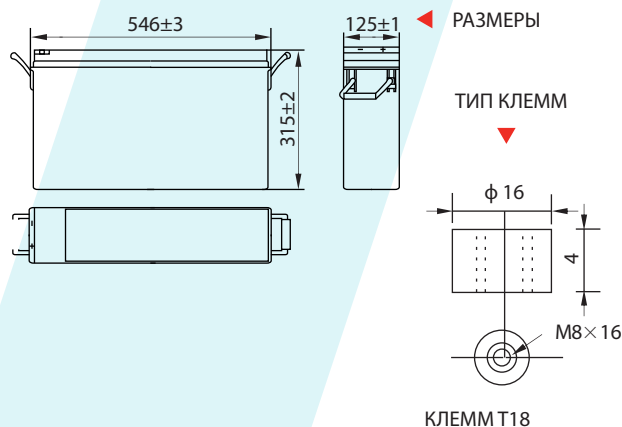


FT12-170

Спецификация

Номинальное напряжение	12В	
Емкость (25°C)	C10 (10.8В)	170 Ач
	C5 (10.5В)	149 Ач
	C1 (9.6В)	105 Ач
Размеры	Длина	546 ± 3мм
	Ширина	125 ± 1мм
	Высота	315 ± 2мм
	Полная высота	315 ± 2мм
Вес	54 кг ± 3%	
Тип клемм	T18	
Внутреннее сопротивление (Полностью заряженной батареи (25°C))	≈4mΩ	
Зависимость емкости от температуры (10 ч.)	40°C	102%
	25°C	100%
	0°C	85%
	-15°C	65%
Номинальная температура эксплуатации	25°C ± 3°C	
Температура эксплуатации	Разряд	-20°C ~ +60°C
	Заряд	-10 °C ~ +60°C
	Хранение	-20°C ~ +60°C
Напряжение подзаряда в буферном режиме (25°C)	13.50 до 13.80В Температурная компенсация: -18мВ/°C	
Напряжение подзаряда в циклическом режиме (25°C)	14.50 до 15.00В Температурная компенсация: -30мВ/°C	
Максимальный ток заряда	51 А	
Максимальный ток разряда	1250 А (5 сек)	
Расчетный срок службы (20°C)	Более 12 лет	
Саморазряд (25°C)	3 месяца	Остаточная емкость: 91%
	6 месяцев	Остаточная емкость: 82%
	12 месяцев	Остаточная емкость: 65%



Технология AGM ■
Корпус ABS (UL 94-V0 по требованию) ■

Разряд постоянным током (Ампер, 25°C)

Кон. напр./ Время разряда	15 мин	30 мин	60 мин	2 ч	3 ч	4 ч	5 ч	6 ч	8 ч	10 ч	20 ч
9.6В	278	169	105	62.7	43.8	35.9	30.6	26.8	21.0	17.3	9.18
9.9В	271	165	104	62.4	43.5	35.7	30.3	26.7	20.9	17.2	9.16
10.2В	261	160	102	61.8	43.2	35.5	30.1	26.5	20.7	17.1	9.13
10.5В	253	156	100	60.9	42.9	35.3	29.8	26.3	20.6	17.0	9.08
10.8В	238	150	97.1	59.4	41.6	34.1	29.2	25.5	20.1	17.0	9.02

Разряд постоянной мощностью (Ватт, 25°C)

Кон. напр./ Время разряда	15 мин	30 мин	60 мин	2 ч	3 ч	4 ч	5 ч	6 ч	8 ч	10 ч	20 ч
9.6В	3048	1888	1214	726	515	422	363	317	249	209	110
9.9В	2975	1850	1196	722	512	420	361	315	248	208	110
10.2В	2865	1794	1165	716	508	417	358	313	246	208	109
10.5В	2768	1750	1142	705	505	414	356	310	244	206	109
10.8В	2622	1686	1107	687	490	402	344	301	237	205	108